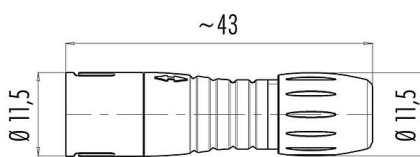


| | |
|------------------|---|
| Oznaczenie | Snap-in IP67 Męskie złącze kablowe proste, Kontaktów: 5, 3,5-5,0 mm, nieekranowany, lutowanie, IP67 |
| Grupa produktów | Snap-in IP67 seria 620 |
| Numer zamówienia | 99 9213 050 05 |

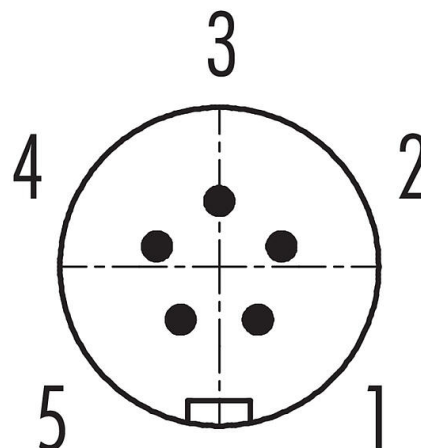
Ilustracja



Rysunek z wymiarami



Układ styków (strona przyłączeniowa)



Instrukcja montażu znajduje się na następnej stronie.

Dane techniczne

Cechy ogólne

| | |
|-------------------------|-------------------------------------|
| Numer części | 99 9213 050 05 |
| Konstrukcja złączy | Męskie złącze kablowe proste |
| Wersja | Złącze męskie proste |
| System blokady złączy | snap-in |
| Obtrysk na kablu | lutowanie |
| Stopień ochrony | IP67 |
| Przekrój przewodu | maks. 0,25 mm ² / AWG 24 |
| Wyjście kablowe | 3,5-5,0 mm |
| Zakres temperatur od/do | -25 °C / 85 °C |
| Ilość cykli łączenia | > 500 cykli łączenia |
| Waga (gr) | 3.45 |
| Numer taryfy celnej | 85369010 |

Parametry elektryczne

| | |
|-----------------------------|----------------------|
| Napięcie znamionowe | 63 V |
| Znamionowe napięcie udarowe | 800 V |
| Prąd znamionowy (40°C) | 2,0 A |
| Rezystancja izolacji kabla | ≥ 10 ¹⁰ Ω |
| Stopień zanieczyszczenia | 2 |
| Kategoria przepięciowa | II |
| Grupa materiałowa | II |
| Zgodność z EMV | nieekranowany |

Karta charakterystyki produktu

Złącze subminiaturowe



| | |
|------------------|---|
| Oznaczenie | Snap-in IP67 Męskie złącze kablowe proste, Kontaktów: 5, 3,5-5,0 mm, nieekranowany, lutowanie, IP67 |
| Grupa produktów | Snap-in IP67 seria 620 |
| Numer zamówienia | 99 9213 050 05 |

Materiał

| | |
|-------------------------|--------------------------------------|
| Materiał styków | PA |
| Materiał korpusu styków | PA (UL94HB) czerwony |
| Materiał styku | CuZn (mosiądz) |
| Pokrycie styku | Au (złoto) |
| REACH SVHC | CAS 7439-92-1 (Lead) |
| Numer SCIP | 24037fda-8c95-4892-92f2-7f890f6b914e |

Klasyfikacje

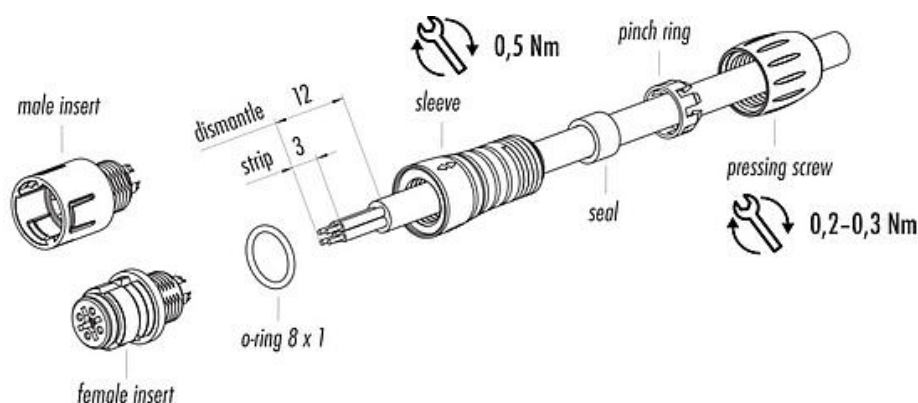
| | |
|-------------|-------------|
| eCl@ss 11.1 | 27-44-01-02 |
| ETIM 7.0 | EC002635 |

Deklaracje zgodności

| | |
|---------------------------|--|
| Dyrektywa niskonapięciowa | 2014/35/EU (EN 60204-1:2018;EN 60529:1991) |
|---------------------------|--|

Instrukcja montażu

1. Dismantle cable to 12 mm length.
2. Bead pressing screw, pinch ring, seal and sleeve to cable.
3. Fit O-ring on the contact insert.
4. Strip and solder single wires.
5. Screw on sleeve.
6. Tighten pressing screw.



| | |
|------------------|--|
| Oznaczenie | Snap-in IP67 Męskie złącze kablowe proste, Kontaktów: 5, 3,5-5,0 mm, nieekranowany, lutowanie, IP67 |
| Grupa produktów | Snap-in IP67 seria 620 |
| Numer zamówienia | 99 9213 050 05 |

Uwagi dotyczące bezpieczeństwa

Wtyczki nie wolno podłączać ani odłączać pod obciążeniem. Nieprzestrzeganie i niewłaściwe użytkowanie może spowodować obrażenia ciała.

Złącza zostały stworzone do zastosowań w inżynierii instalacji, sterowaniu i budowie wyposażenia elektrycznego. Użytkownik jest odpowiedzialny za sprawdzenie, czy złącza mogą być używane również do innych zastosowań.

Aby zabezpieczyć złącze przed niezamierzonym otwarciem, gwint pomiędzy obudową a głowicą złącza należy zabezpieczyć odpowiednim klejem cyjanoakrylowym w przypadku stosowania w obwodach o napięciu niebezpiecznym w dotyku. Nie dotyczy to złączy stosowanych w obwodach SELV i PELV zgodnie z IEC 61140 (EN 61140, VDE 0140-1).

Złącza stosowane w obwodach o napięciach niebezpiecznych w dotyku mogą być instalowane i używane wyłącznie przez osoby z wykształceniem elektrotechnicznym lub pod ich nadzorem, z uwzględnieniem obowiązujących przepisów i norm.

Złącza wtykowe o stopniu ochrony IP67 i IP68 nie nadają się do stosowania pod wodą. W przypadku stosowania na zewnątrz złącza wtykowe należy oddzielnie zabezpieczyć przed korozją. Więcej informacji na temat klas ochrony IP można znaleźć w centrum pobierania w sekcji "Informacje Techniczne".