

Arkusz danych produktu

Specyfikacje



Czujnik indukcyjny M12 z wyjściem PNP 1NC, 12..48V DC, kabel 2m

XS612B1PBL2

Parametry podstawowe

Gama produktów	Telemecanique Inductive proximity sensors XS
Nazwa serii	Uniwersalny
Rodzaj czujnika	Czujnik indukcyjny zbliżeniowy
Zastosowanie urządzenia	Wyposażenie mobilne
Nazwa czujnika	XS6
Konstrukcja czujnika	Cylindryczny M12
Rozmiar	54 mm
Typ korpusu	Stacjonarny
Możliwy montaż kryty detektora	Czoło zabudowane
Materiał	Metal
Rodzaj sygnału wyjściowego	Dyskretny
Metoda okablowania	3-przewodowy
[Sn] znamionowa odległość wykrywania	4 mm
Funkcja wyjścia dyskretnego	1 NC
Rodzaj obwodu wyjściowego	DC
Typ wyjścia dyskretnego	PNP
Przyłącza elektryczne	Kabel
Długość kabla	2 m
Znamionowe napięcie zasilania [Us]	12...48 V DC z zabezpieczeniem przed odwrotną polaryzacją
Zdolność łączeniowa w mA	<= 200 mA DC z zabezpieczeniem przeciążeniowe i zwarciove
Stopień ochrony IP	IP68 podwójna izolacja zgodnie z IEC 60529 IP69K zgodnie z DIN 40050

Parametry uzupełniające

Rodzaj gwintu	M12 x 1
Czoło wykrywania	Przedni
Materiał przedni	PPS
Materiał obudowy	Mosiądz niklowany

Zakres pomiarowy	> 2.5...4 mm
Strefa robocza	0...3,2 mm
Histereza	1...15% Sr
Przekroje żył kabli	3 x 0.34 mm ²
Materiał izolacji przewodu	PvR
Lampka led LED informująca o stanie łącznika	Stan wyjściowy: 1 lampka LED (żółty)
Graniczne napięcie zasilające	10...58 V DC
Częstość łączeń	<= 2500 Hz
Maximum voltage drop	<2 V (zamkniętych)
Obciążenie prądowe	<= 10 mA brak obciążenia
Maximum delay first up	10 ms
Maximum delay response	0,2 ms
Maximum delay recovery	0,2 ms
Oznakowanie	CE
Długość gwintowana	42 mm
Długość	54 mm
Masa produktu	0,075 kg

Środowisko pracy

Certyfikaty produktu	UL E2 CSA
Temperatura otoczenia dla pracy urządzenia	-25...70 °C
Temperatura otoczenia dla przechowywania	-40...85 °C
Odporność na wibracje	25 gn amplituda = +/- 2 mm (f = 10...55 Hz) zgodnie z IEC 60068-2-6
Odporność na wstrząsy	50 gn dla 11 ms zgodnie z IEC 60068-2-27

Jednostka opakowania

Jednostka miary opakowania 1	PCE
Ilość jednostek w opakowaniu 1	1
Wysokość opakowania 1	2,300 cm
Szerokość opakowania 1	11,800 cm
Długość opakowania 1	15,900 cm
Waga opakowania 1	81 g
Jednostka miary opakowania 2	S03
Ilość jednostek w opakowaniu 2	44
Wysokość opakowania 2	30,000 cm
Szerokość opakowania 2	30,000 cm
Długość opakowania 2	40,000 cm
Waga opakowania 2	4,265 kg

Oferta zrównoważonego rozwoju

Stan trwałej oferty	Produkt Green Premium
---------------------	-----------------------

Rozporządzenie REACH	Deklaracja REACH
Europejska dyrektywa RoHS	Zgodność z pro-active (produkt poza zakresem obowiązywania dyrektywy UE RoHS) Europejska deklaracja RoHS
Bez rtęci	Tak
Informacje na temat zwolnienia z RoHS	Tak
Ujawnienie informacji o wpływie na środowisko	Środowiskowy profil produktu
Kulistość – profil	Informacja o żywotności

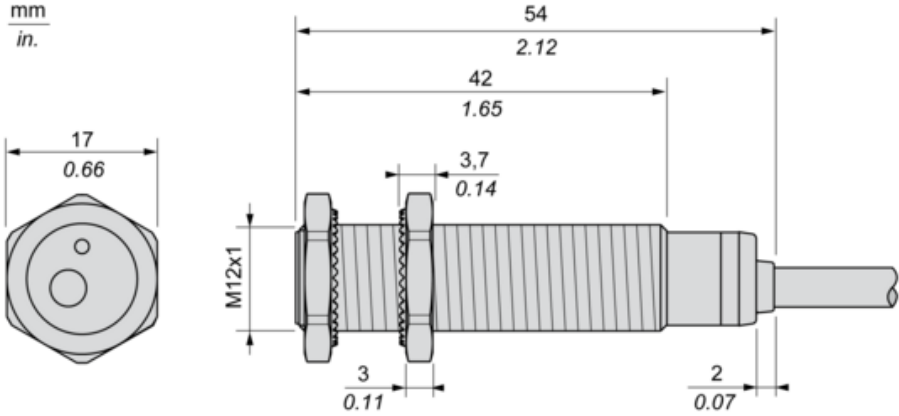
Warunki gwarancji

Gwarancja	18 miesięcy
------------------	-------------

Arkusz danych produktu XS612B1PBL2

Dimensions Drawings

Dimensions

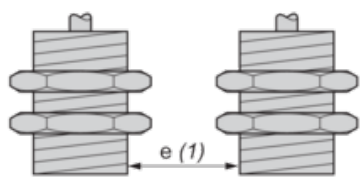


Arkusz danych produktu XS612B1PBL2

Mounting and Clearance

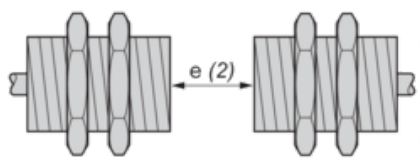
Minimum Mounting Distances

Side by side



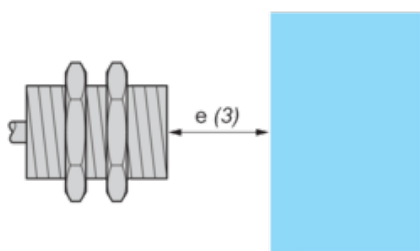
$e(1) \geq 8 \text{ mm}/0.31 \text{ in.}$

Face to face



$e(2) \geq 48 \text{ mm}/1.89 \text{ in.}$

Facing a metal object

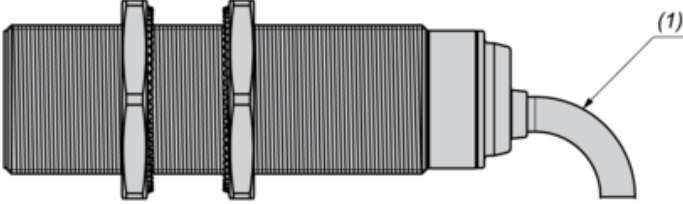


$e(3) \geq 12 \text{ mm}/0.47 \text{ in.}$

Arkusz danych produktu XS612B1PBL2

Mounting and Clearance

Mounting



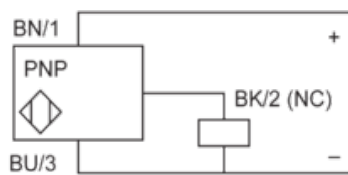
(1) Bending cable: 4 x external cable diameter

Arkusz danych produktu XS612B1PBL2

Connections and Schema

Wiring Schemes

PNP



BU : Blue

BN : Brown

BK : Black

Zalecane zamienniki