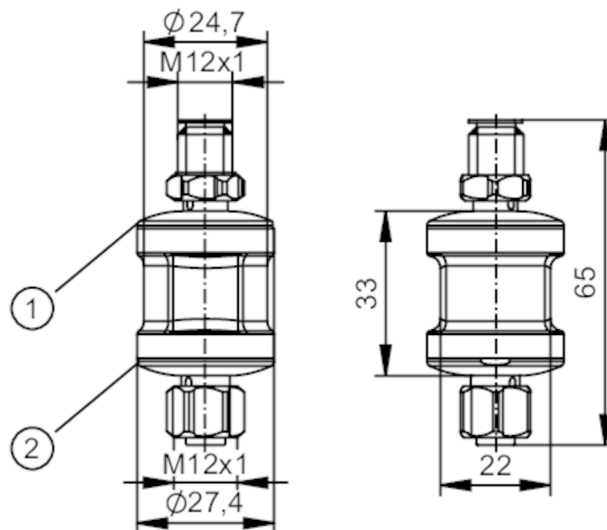




Przetwornik temperatury do zastosowań higienicznych

TP-CDC-AFZVG/US/



- 1 wskaźnik LED stanu przełączenia
2 wskaźnik LED napięcia

Cechy produktu

| | | |
|-------------------------|--|---------------|
| Liczba wejść i wyjść | Liczba wyjść binarnych: 1; Liczba wyjść analogowych: 1 | |
| Zakres pomiarowy | -100...300 °C | -148...572 °F |
| Interfejs komunikacyjny | IO-Link | |

Aplikacja

| | |
|-------------|---|
| Konstrukcja | styki pozłacane |
| Aplikacja | do elementów pomiarowych Pt100 i Pt1000 |

Dane elektryczne

| | |
|---|------------|
| Napięcie zasilania [V] | 18...32 DC |
| Klasa ochrony | III |
| Zabezpieczenie przed odwrotną polaryzacją | tak |
| Czas rozruchu [s] | 2 |
| Zintegrowana funkcja Watchdog | tak |

Wejścia / wyjścia

| | |
|----------------------|--|
| Liczba wejść i wyjść | Liczba wyjść binarnych: 1; Liczba wyjść analogowych: 1 |
|----------------------|--|

Wyjścia

| | |
|--|---|
| Łączna liczba wyjść | 2 |
| Sygnal wyjściowy | sygnal analogowy; IO-Link; sygnal przełączający; (konfigurowalne) |
| Wykonanie elektryczne | PNP/NPN |
| Liczba wyjść binarnych | 1 |
| Funkcja wyjścia | normalnie otwarte / zamknięte; (parametryzowalna) |
| Maks. spadek napięcia wyjścia przełączającego DC [V] | 2 |
| Prąd obciążenia wyjścia przełączającego DC [mA] | 100 |
| Liczba wyjść analogowych | 1 |

TP2008



Przetwornik temperatury do zastosowań higienicznych

TP-CDC-AFZVG/US/

| | |
|------------------------------------|------------------------|
| Analogowe wyjście prądowe [mA] | 4...20 |
| Maks. obciążenie [Ω] | (Ub-13,5)/0,0215 |
| Zabezpieczenie przed zwarciami | tak |
| Typ zabezpieczenia przed zwarciami | nie zatrzaszkujące się |
| Zabezpieczenie przed przeciążeniem | tak |

Zakres pomiaru / nastaw

| | | |
|---------------------------------------|---------------------------|---------------|
| Zakres pomiarowy | -100...300 °C | -148...572 °F |
| Ustawienia fabryczne | -50...300 °C | |
| Rozdzielczość wyjścia analogowego [K] | 0,017; (MS: -10...150 °C) | |

Dokładność / odchylenie

| | | |
|---|--|--|
| Dokładność wyjścia analogowego [K] | ± 0,1; (MS: -10...150 °C) ; lub ± (0,067 % MS) | |
| Precision IO-Link [K] | ± 0,05 | |
| Współczynnik temperaturowy wyjścia analogowego [% na zakres 10 K] | < 0,1 | |
| Współczynnik temperaturowy IO-Link [% na zakres 10 K] | < 0,06 | |

Czasy reakcji

| | |
|---------------------------------------|-----|
| Max. cykl pomiaru / wyświetlania [ms] | 350 |
|---------------------------------------|-----|

Software / programowanie

| | |
|---------------------------|--|
| Możliwości parametryzacji | skalowanie wyjścia analogowego; poprawka kalibracji; histereza / okno; logika przełączania; tryb symulacji |
|---------------------------|--|

Interfejsy

| | |
|--|-------------------|
| Interfejs komunikacyjny | IO-Link |
| Typ transmisji | COM2 (38,4 kBaud) |
| IO-Link Revision | 1.1.3 |
| Temperatura rozdzielczości IO-Link [K] | 0,01 |

Warunki pracy

| | |
|------------------------------|---------------|
| Temperatura otoczenia [°C] | -25...80 |
| Temperatura składowania [°C] | -40...85 |
| Ochrona | IP 68; IP 69K |

Testy / dopuszczenia

| | | |
|-----------------------|-------------------|--|
| EMC | DIN EN 61000-6-2 | przy obecności częstotliwości ponad 40 MHz, należy uziemić obudowę |
| | DIN EN 61000-6-3 | |
| Odporność na wstrząsy | DIN EN 68000-2-27 | 50 g (11 ms) |
| Odporność na wibracje | DIN EN 60068-2-6 | 20 g (10...2000 Hz) |

Dane mechaniczne

| | |
|----------|------------|
| Waga [g] | 53,8 |
| Obudowa | cyldryczna |

TP2008



Przetwornik temperatury do zastosowań higienicznych

TP-CDC-AFZVG/US/

| | |
|------------------------|---|
| Wymiary [mm] | Ø 27,4 / L = 65 |
| Materiał | LED: PA; obudowa: stal nierdzewna (1.4404 / 316L) |
| Materiał uszczelnienia | FKM |

Wyświetlacze / elementy robocze

| | | |
|-------------|--------------|-----------------------------|
| Wyświetlacz | status | 1 x LED, kolor zielony |
| | Stan wyjścia | 1 x LED, kolor pomarańczowy |

Uwagi

| | |
|--------------------|-------------------------------|
| Uwagi | MS = ustawiony zakres pomiaru |
| Sztuk w opakowaniu | 1 szt. |

Połączenie elektryczne

Konektor: 1 x M12; kodowanie: A; Materiał obudowy: TPU; Nakrętka: stal nierdzewna (1.4404 / 316L); uszczelnienie: FKM; Styki: pozłacane



Podłączenie

