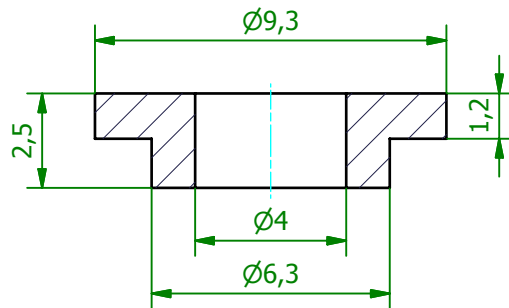
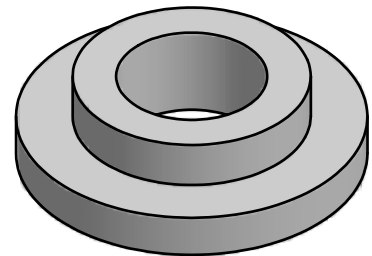


(5 : 1)



(5 : 1)



Art.Nr.	Material
IB 2	Polyamid 4.6, glasfaserverstärkt
IBT 2	PTFE (Teflon)

Schutzvermerk gemäß DIN ISO 16016 beachten © Fischer Elektronik GmbH & Co. KG 2008			Freimasstoleranz DIN ISO 2768m	Oberfläche -	Kunde 77777 - Fischer Elektronik	
					fischer elektronik	
			Datum	Name	Bezeichnung / Titel	
			Erst. 14.08.2008	Lochen	IB 2 / IBT 2	
			Bearb. 14.08.2008	Lochen	Isolierbuchse	
			Werkstoff / Material siehe Text		Zeichnungs-Nummer	
					001026787	
Z. Änderungen	Datum	Name	C001009211.ipt			Blatt 1
						Blätter 1