



wlightbox pro



control con tecnología µWiFi desde cualquier lugar del Mundo

CONTROLADOR INALAMBRICO DE LED Y LED RGB / RGBW / CT CON ANTENA EXTERNA

guia de uso



posibilidad de controlar por voz con Amazon Alexa y Google Home



MEDIDAS DE SEGURIDAD



No conecte cargas con una potencia superior a la permitida.



Conectar según lo indicado en el esquema del manual. La conexión incorrecta puede ser peligrosa, causar daños en el controlador y anular la garantía.

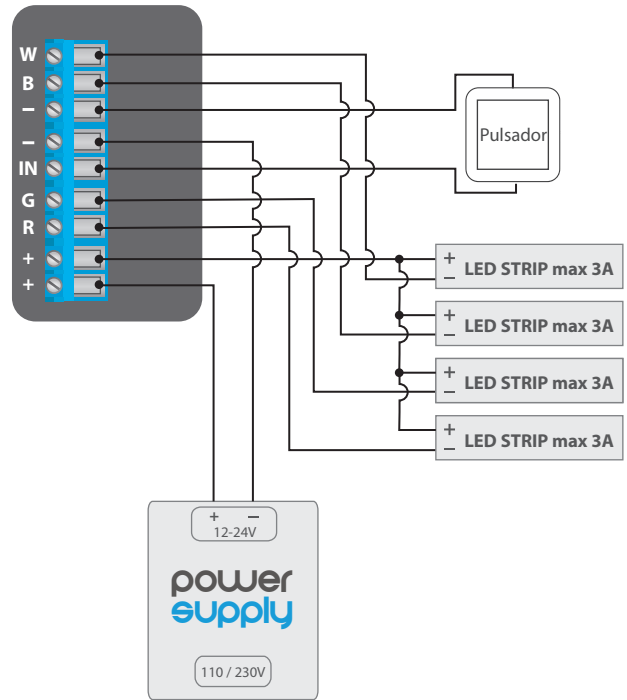


PELIGRO: ¡Peligro de muerte por descarga eléctrica! Incluso, con el dispositivo apagado, las salidas pueden tener tensión. Todos los trabajos de montaje SIEMPRE deben ser realizados con el circuito de alimentación desconectado.



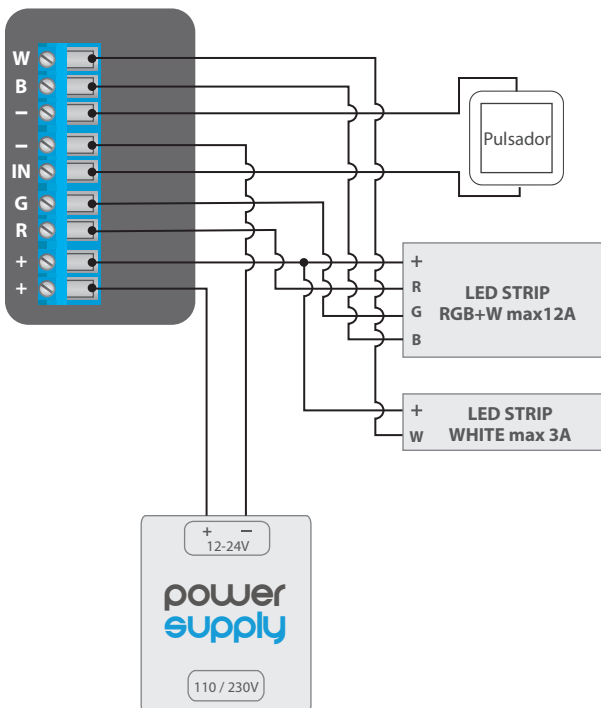
Conectar el dispositivo a una fuente de alimentación que no cumpla con los requisitos de calidad especificados en EN 50081-1, EN 50082-1, UL508, EN 60950 invalidará la garantía.

- wLightBox PRO + 4 tiras LED de 1 canal

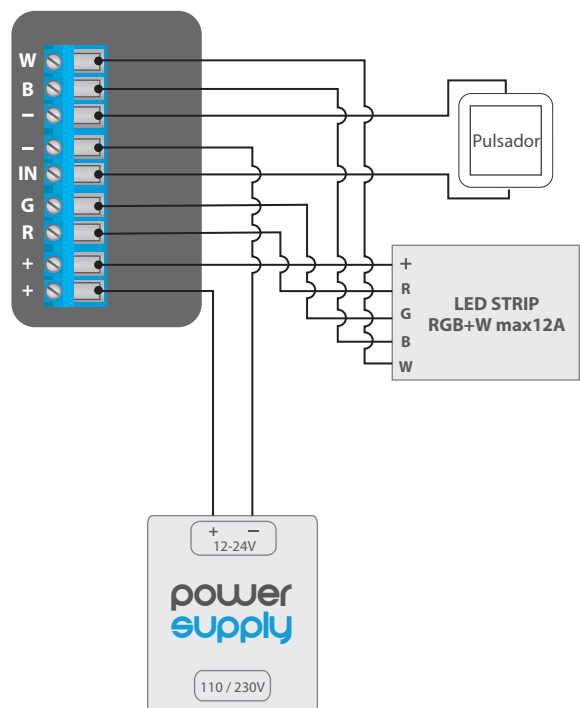


DIAGRAMAS DE CONEXIÓN

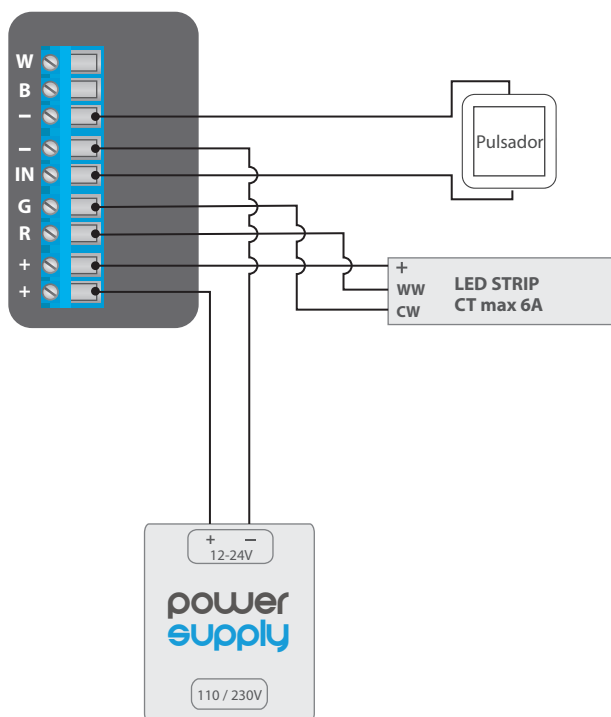
- wLightBox PRO + tira LED RGB + tira LED de 1 canal (color blanco)



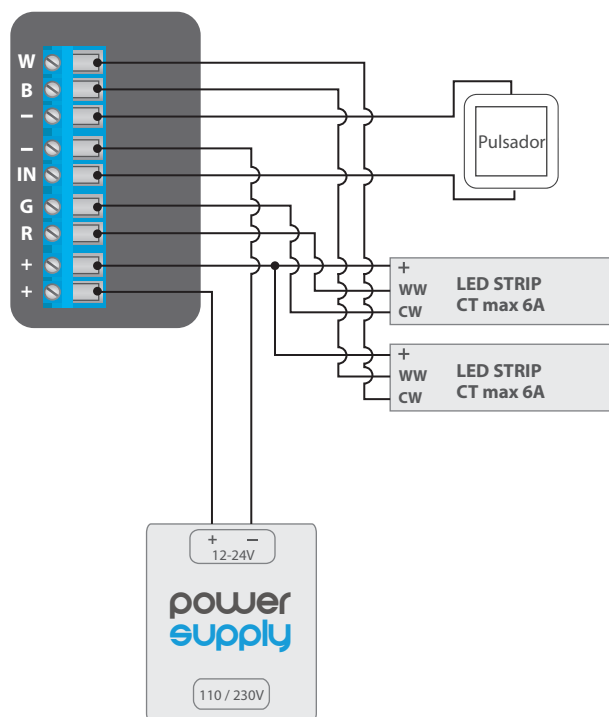
- wLightBox PRO + tira de 4 canales RGBW



- wLightBox PRO
+ tira de 2 canales CT (CW/WW, CCT)



- wLightBox PRO
+ 2 tiras de 2-canales CT (CW/WW, CCT)



1

INSTALACIÓN

- Antes de instalar el controlador, desconecte la tensión suministrada al circuito. Recuerde que todo el trabajo de instalación debe hacerse con la fuente de alimentación desconectada (desconectar el fusible de la instalación de la red eléctrica o el cable de alimentación desde la toma).
- El controlador debe ser instalado en un lugar protegido de las condiciones ambientales adversas, protegido del acceso por parte de terceros - en una caja empotrada o en el interior de la carcasa del dispositivo controlado. Se aconseja que el dispositivo sea montado en una posición estable y fija.
- Familiarícese con el diagrama y luego continúe con la instalación del controlador. Preste especial atención a la designación de los conectores del controlador. Comience conectando los cables de alimentación: (+) (rojo o negro con una línea punteada blanca) y (-) (negro).
- Conecte la tira de LED prestando atención a la polaridad. Dependiendo del uso, es posible conectar una sola tira RGBW, una tira RGB, una tira RGB junto con una tira de color blanco, cuatro tiras monocromáticas (un canal), una tira de dos canales CT (blanco cálido/ blanco frío, CCT, CW/WW) o dos tiras de dos canales CT. El cable ánodo "+" (color generalmente blanco en tiras multicolor o rojo en tiras monocromáticas) debe ser conectado al conector "+" del controlador y el cable cátodo "-" (color correspondiente a cada color de los diodos LED en tiras multicolor o mas a menudo color negro o blanco en tiras monocromáticas) a la salida correspondiente, es decir, R, G, B o W. Para las cintas CT, el cable WW (blanco cálido) debe conectarse a la salida del controlador marcado con la letra R, y el cable CW (blanco frío) a la salida marcada con la letra G. Con dos cintas CT, el cable WW de la segunda cinta debe conectarse a la salida del controlador marcado con la letra B, y el cable CW a la salida marcada con la letra W. El controlador también permite el control de lámparas halógenas, la polaridad del cableado no es importante.
- Si usted desea controlar de forma local a través de un botón de pared, conecte también el pulsador tipo timbre (monoestable) según el esquema. Para controlar sólo desde la aplicación o tableta, no es requerida la instalación de un pulsador.
- Luego de asegurarse de que el dispositivo esté conectado de acuerdo con el esquema y que cerca del controlador no hay partes metálicas que puedan crear accidentalmente cortocircuito, encienda el dispositivo conectándolo

a la fuente de alimentación (conectando el fusible de la instalación de la red eléctrica o el cable de alimentación a la toma).

2

PRIMER ENCENDIDO

- Descargue la **aplicación gratuita wBox**. Si usted posee un dispositivo Android, aplicación está disponible en Play Store. Para iOS está en la App Store.
- Utilizando el teléfono móvil o Tablet, conéctese a red inalámbrica del dispositivo. Para ello, vaya a ajustes de teléfono o tableta, luego a la configuración de red de WiFi y allí encontrará la red llamada „wLightBoxPRO-xxxxxxx”, donde xxxxxxxx es el número de serie del dispositivo. Conéctese a la red.
- Encienda la aplicación wBox. En la parte superior de la pantalla se mostrará el dispositivo. Con el fin de agregarlo a la aplicación, haga clic en el símbolo "+" al lado derecho, junto al nombre. Para pre-configurar el controlador, haga clic en el nombre por defecto del dispositivo.



La configuración también se puede realizar utilizando el navegador web del teléfono / tableta. Luego de conectarse a la red inalámbrica del controlador, encienda su navegador e ingrese a la pagina www.blebox.eu

- Vaya a la configuración (icono "Configuración" en la esquina superior derecha de la pantalla) y seleccione la opción apropiada en el campo "Tipo de dispositivo" dependiendo de la tira LED conectada. Usted puede elegir entre las opciones "RGBW o W" para tiras de tres colores con blanco adicional, el cual debería funcionar en modo de autoexclusión (el color blanco desactiva el color), "RGB" para tiras de tres colores y "MONO" para tiras monocromáticas, bombillas halógenas o CT para tiras de dos canales con tono blanco cálido y frío (CCT, CW / WW). Después de guardar la configuración, vaya al panel principal haciendo clic en la flecha en la esquina superior izquierda. Pruebe el funcionamiento del controlador: si tiene una cinta multicolor, seleccione el color en el círculo de selección de color y configure el brillo a través de la barra de desplazamiento. Si tiene tiras monocromáticas, seleccione la intensidad del canal usando la barra de desplazamiento. Si tiene una tira CT seleccione la primera barra de desplazamiento para establecer la temperatura del blanco,



y utilice la segunda barra para establecer el brillo. Compruebe el funcionamiento del controlador moviendo la barra de desplazamiento de intensidad varias veces a las posiciones extremas e intermedias: la fuente de luz debería cambiar su brillo.

- El panel de control también tiene un menú de efectos adicionales: el acceso se logra moviendo la pantalla de abajo hacia arriba ("Más" en la parte inferior de la pantalla). En el menú, usted puede elegir colores predefinidos y establecer la duración de cambio de color, o elegir un efecto de iluminación predefinido y establecer los tiempos de transición.
- Si ha conectado un botón de pared, verifique su funcionamiento: cada presión del botón apaga y enciende la fuente de luz a la última configuración.

3 OTRAS CONFIGURACIONES DEL CONTROLADOR

- Vaya a la configuración (ícono "Configuración" en la esquina superior derecha de la pantalla). En la sección general es posible cambiar el nombre de controlador con el cual será mostrado en la aplicación wBox. La opción "diodo señalizador apagado" permite apagar el diodo LED incorporado en el controlador.
- En el caso de conectar del controlador en instalaciones específicas (por ejemplo en un estudio de grabación) es posible cambiar la opción "frecuencia PWM" - Los valores de ajuste más bajos funcionan mejor con fuentes de alimentación de calidad inferior, sin embargo, pueden causar un efecto de parpadeo. Los valores de ajustes más altos en el caso de alimentar el sistema con fuentes de alimentación de bajo rendimiento, pueden causar un funcionamiento inestable del controlador.
- En la configuración del controlador, en la sección "efectos" es posible editar los efectos predefinidos como también agregar los propios efectos de iluminación. Para agregar un nuevo efecto, presione "agregar efecto" y luego complete el formulario. Establezca un nombre para el efecto, seleccione el tipo y luego agregue los colores eligiéndolos de la paleta de colores y utilizando la barra de desplazamiento regule su intensidad. Es posible elegir opciones de color adicionales deslizando la pantalla de la parte inferior hacia arriba (título "más" en la parte inferior de la pantalla) o también establecer colores utilizando barras de desplazamiento desde la opción "mono". Cada vez que es agregado un color es necesario confirmarlo presionando "guardar". Luego elija en el efecto el "tiempo de cambio del color en el efecto" (llamado tiempo de paso) y "tiempo de duración del color en el efecto" (llamado longitud de iluminación del dicho color). Recuerde guardar los cambios del nuevo efecto presionando "guardar".

4 CONFIGURACIÓN DEL PUNTO DE ACCESO Y RED WIFI

- Después del primer encendido del controlador, puede proceder a su configuración adicional. Estando conectado a la red WiFi emitida por el dispositivo, en el panel de control de la aplicación wBox seleccione el dispositivo, a continuación, diríjase a la configuración (ícono "Configuración" en la esquina superior derecha de la pantalla).
- Usted puede cambiar el nombre con el que se muestra el dispositivo en la aplicación wBox. También puede cambiar el nombre y la contraseña de la red WiFi generada. Tenga en cuenta que al cambiar el nombre de la red o la contraseña el dispositivo se desconectará inmediatamente después de hacer clic en "Guardar", por lo que deberá volver a conectarse al dispositivo mediante el nuevo nombre dado a la red y la contraseña.
- Se puede conectar el controlador a la red doméstica de WiFi para controlarlo a través de ella o desde cualquier parte del mundo. Para este propósito, en la sección "Conectar" de la configuración, seleccione el nombre de la red de la lista y presione "Conectar". Si es necesario, introduzca la contraseña de la red WiFi. Al conectar el controlador a la red doméstica puede ocurrir que el teléfono/tableta se desconecte de la red generada por el dispositivo. En este caso, usted deberá volver a conectar su teléfono / tableta a la red de controlador.
- Recuerde que con el fin de controlar el dispositivo fuera de la red local de WiFi, desde cualquier lugar del mundo a través de la aplicación wBox, la opción "Activar el acceso a distancia" en el controlador, debe ser cambiada a "Si".
- Luego de la configuración de la red WiFi, ya puede desconectarse de la red del controlador y conectar su teléfono / tableta directamente a su red doméstica de WiFi. El control desde la aplicación wBox funcionará de la misma manera como cuando el teléfono / tableta está conectada a la red del controlador. Si el usuario sale de la red local, por ej. Al salir de la casa, o encendiendo la transmisión de datos, la aplicación wBox indicará que está en "Modo a distancia".

En este caso, los dispositivos pueden ser controlados, pero por motivos de seguridad, no están disponibles opciones de configuración.

ESPECIFICACIÓN TÉCNICA

tensión de alimentación	12 - 24V
corriente máxima	12A (3A /canal)
tensión máxima	24V
carga máxima	288W
consumo de energía	< 1W
modo de color	RGB / RGBW / RGB o W / 4x MONO / CT / 2xCT
cantidad de salidas	4
tipo de salidas	colector abierto, PMW, toma de tierra
cantidad de entradas	1
tipo de entradas	de bajo voltaje, lógica, de pulsador, activa cuando está conectada a GND
botones compatibles	monoestable (pulsador) - no iluminado
dimensiones	50 x 92 x 28 mm (sin antena), 85 x 230 x 28 mm (con la antena ubicada de forma vertical), largo de la antena 197 mm
armazón	de plástico, cubierto de una composición de poliuretano que no contiene halógenos, retardante de llama de clase térmica B (130°C)
nivel de protección	IP54
salida de antena	si
tipo de conector de antena	RP-SMA
antena	omnidireccional, ganancia de 5dB - incluida en el kit
protección	polarización invertida, ESD
forma de instalación	dos orificios de montaje ovalados con dimensiones de 18 mm x 3,5 mm (ancho x alto) o elemento autoadhesivo (cinta)
estándar de comunicación	µWiFi, compatible con WiFi, 802.11g
tipo de transmisión	bidireccional, cifrada
frecuencia de la transmisión	2.4 GHz



API	abierta
modo	conexión directa (como Punto de acceso), conexión con WiFi por medio de un router convencional, conexión con acceso desde cualquier parte del mundo (solo se requiere acceso a internet)
dispositivos y sistemas compatibles	Apple iPhone, Apple iPad, iPad Mini, Android, ordenadores y dispositivos móviles que funcionan con HTML5

INFORMACIÓN ADICIONAL

UBICACIÓN Y HORA DEL DISPOSITIVO, CALENDARIO

El controlador tiene la capacidad de trabajar según un cronograma dado. Para que esto sea posible, configure la hora del dispositivo. Vaya a la configuración en la sección "Hora del dispositivo", haga clic en "Cambiar zona horaria". Luego seleccione de la lista su región y ubicación, confirme su selección con el botón "Guardar". El dispositivo sincronizará su tiempo con el tiempo del servidor (si el controlador está en una red WiFi con acceso a Internet) o descargará el tiempo desde el teléfono / tableta. Se recomienda que el controlador esté siempre conectado a una red WiFi con acceso a Internet para que pueda sincronizar automáticamente su reloj.

Para poder controlar los dispositivos según el amanecer y la puesta local, también debe seleccionar la ubicación del controlador. Puede especificar la ubicación del controlador utilizando el teléfono o tableta. En la sección "Ubicación del dispositivo", haga clic en "Establecer ubicación". El navegador le preguntará si desea compartir ubicaciones: permitir. En el campo "Coordenadas", deberían aparecer las coordenadas aproximadas de su ubicación. Si el botón "Establecer ubicaciones" parpadea en rojo con la palabra "Error", o el campo "Coordenadas" no cambia el valor de "No establecido" a datos numéricos, significa que se produjo un error en la descarga de la ubicación. Debe asegurarse de que el teléfono / tableta tenga un módulo de GPS y que el soporte para compartir la ubicación esté habilitado en el teléfono.

Agregar entradas de calendario se realiza haciendo clic en el botón "Agregar entrada" en la sección "Calendario" de la configuración. Puede seleccionar los días en los que se realizará la tarea, el tipo de entrada (en un momento específico, o según la salida / puesta del sol - solo en el caso de tener la correcta ubicación) y establecer los parámetros de la tarea. Las tareas establecidas serán visibles en forma de lista, las entradas individuales pueden ser editadas o eliminadas.

ACTUALIZACIÓN DE SOFTWARE

Para actualizar el software en el controlador, es necesario conectarlo a una red doméstica de WiFi (que tenga una conexión a Internet vea "Ajuste del punto de acceso y redes WiFi"). Diríjase a la configuración (icono "Configuración" en la esquina superior derecha) y haga clic en el botón "descargar el nuevo software" en la sección final de la configuración. Espere aprox. 1 min., no cierre la Interfaz o haga cualquier otra acción. El dispositivo descarga la última versión del software. El número de versión del software, la versión del hardware y el ID de dispositivo se pueden leer en la parte inferior de la pantalla de ajustes.

para más información visite nuestra página web

www.blebox.eu

o envíenos in correo a la dirección: info@blebox.eu
soporte técnico disponible en: support@blebox.eu

made in europe