



Dźwignia z rolką  
wciskaną  
centralnie  
KSC1

Przeznaczenie produktu

Seria produktu

Charakterystyka ogólna

Materiał

obudowy

Termoplastyczny  
polimer

**Właściwości styków**

Rodzaj zestyku

1NO/NC

Prąd termiczny umowny I<sub>th</sub>

A

15

Oznaczenie PN-EN 60947-5-1

A600 P300

Znamionowe napięcie izolacji U<sub>i</sub>

V

250

Prędkość przełączania

|       |     |      |
|-------|-----|------|
| min.  | m/s | 0.01 |
| maks. | m/s | 1    |

Prędkość robocza

|       |     |      |
|-------|-----|------|
| min.  | m/s | 0.05 |
| maks. | m/s | 1    |

Prąd roboczy termiczny umowny I<sub>th</sub>, IEC ≤ 40°C

A

15

Rezystancja na pole (średnia wartość)

mΩ

<15

Przewodność

10mA 5V

**Właściwości mechaniczne**

Typ zacisków

Śruba

Montaż głowic roboczych

Stałe

Roboczy moment obrotowy

|      |     |
|------|-----|
| N    | 1   |
| ozin | 3.6 |

Masa

g

36

**Trwałość**

mechaniczna

cycles 20000000

elektryczna

cycles 500000

Operacje mechaniczne

cycles/h 240

**Warunki otoczenia**

Temperatura

Temperatura pracy

|       |    |     |
|-------|----|-----|
| min.  | °C | -25 |
| maks. | °C | +70 |

Temperatura składowania

|       |    |     |
|-------|----|-----|
| min.  | °C | -40 |
| maks. | °C | +70 |

**Odporność i zabezpieczenie**

Stopień ochrony IP

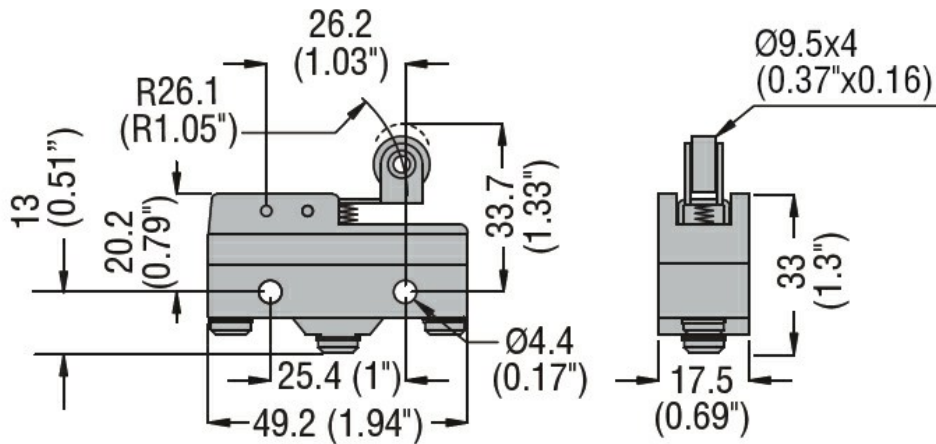
obudowy korpusu

Stopień ochrony  
IP00 lub z osłoną  
zacisku IP20

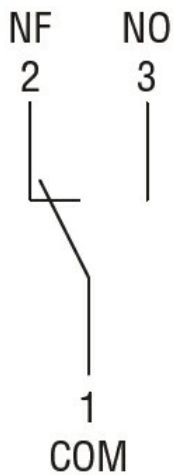
Stopień zanieczyszczenia

3

Wymiary



Schemat połączeń elektrycznych



Certyfikaty i zgodność

Zgodność

CSA C22.2 n° 14.

IEC/EN 60947-1

IEC/EN 60947-5-1

IEC/EN 61058-1

UL508

Certyfikaty

cURus

EAC

Klasyfikacja ETIM

ETIM 8,0

EC000030 -  
Wyłącznik  
krańcowy