

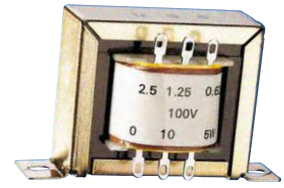
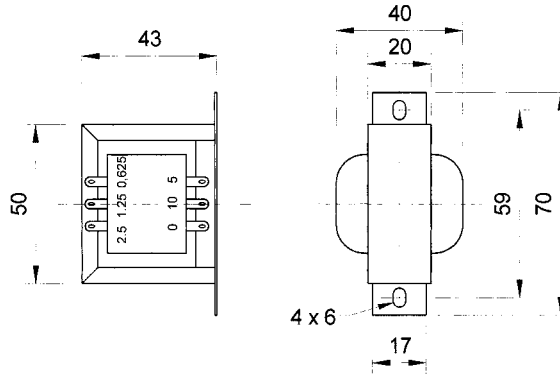
Art. No. 1803 **TR 10.16**

**100-V-Übertrager** für Lautsprecher in ELA-Anlagen.  
**100 V transformer** for loudspeakers in PA systems.

Technische Daten / Specifications:

Primär / Primary:	10 W - 1 kOhm
	5 W - 2 kOhm
	2,5 W - 4 kOhm
	1,25 W - 8 kOhm
	0,625 W - 16 kOhm

Sekundär / Secondary:	4; 8; 16 Ohm
Frequenzbereich/ Frequency Range:	50-19000 Hz (-3 dB)
Gewicht netto / Net weight:	0,285 kg



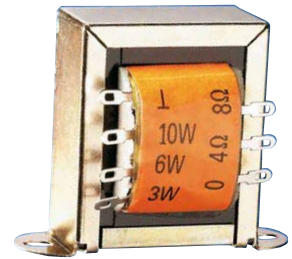
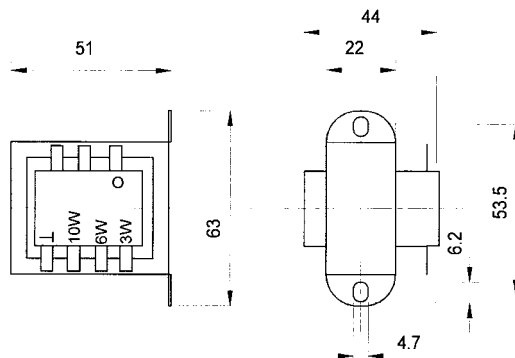
Art. No. 1801 **TR 84**

**100-V-Übertrager** für Lautsprecher in ELA-Anlagen.  
**100 V transformer** for loudspeakers in PA systems.

Technische Daten / Specifications:

Primär/Primary:	10 W - 1,0 kOhm
	6 W - 1,7 kOhm
	3 W - 3,3 kOhm

Sekundär / Secondary:	4; 8 Ohm
Frequenzbereich/ Frequency Range:	20-20000 Hz (-3 dB)
Gewicht netto / Net weight:	0,32 kg



Art. No. 1806 **TR 6.8**

**100-V-Übertrager** für Lautsprecher in ELA-Anlagen.  
**100 V transformer** for loudspeakers in PA systems.

Technische Daten / Specifications:

Primär / Primary:	6 W - 1,7 kOhm
	3 W - 3,3 kOhm
	1,5 W - 6,7 kOhm

Sekundär / Secondary:	4; 8 Ohm
Frequenzbereich/ Frequency Range:	30-22000 Hz (-3 dB)
Kabellänge/ Length of cable:	0,15 m
Gewicht netto / Net weight:	0,2 kg

